



Dip Coater

ND-DC Dip Coater

薄膜及び薄膜重層自動作成装置

Film that Reduce Infrared Rays and Ultraviolet Rays.



L.E. Technologies

www.let.co.jp

ND-DC Dip Coater

ND-DCディップコーターの垂直移動システムは、多様な種類の薄膜を均一に作成する事を可能にします。

溶液への侵入速度および取り出し速度は、最小10 μ m～150mm/miniの速度範囲で自由に設定ができます。コーティング剤とコーティング対象物に於ける最適な条件を検討することもできます。

このような高い精度と組み合わされたこの広範囲のプログラム可能な浸漬速度は、湿式堆積、ゾル-ゲル処理、または自己組織化単層による非常に薄いフィルムの製造を可能にします。



ND-DCは、Windows®ベースのユーザーフレンドリーなソフトウェアによって制御されます。これにより、コーティング対象物の浸漬速度、引き出し速度、垂直変位、初期位置、浸漬時間、乾燥時間などの浸漬パラメータを調整してさまざまなシーケンスをプログラムできます。これらの開発された条件は、全て制御用PCに保存され、その後の実験等でシーケンスを呼び出し同一条件でコーティング作業を行うことが出来ます。

Model	Displacement	Dipping Speed Range		Maximum sample weight
		Minimum	Maximum	
ND-DC 75	75 mm	0.01 mm/min	150 mm/min	1000 gr
ND-DC 150	150 mm			
ND-DC 300	300 mm			

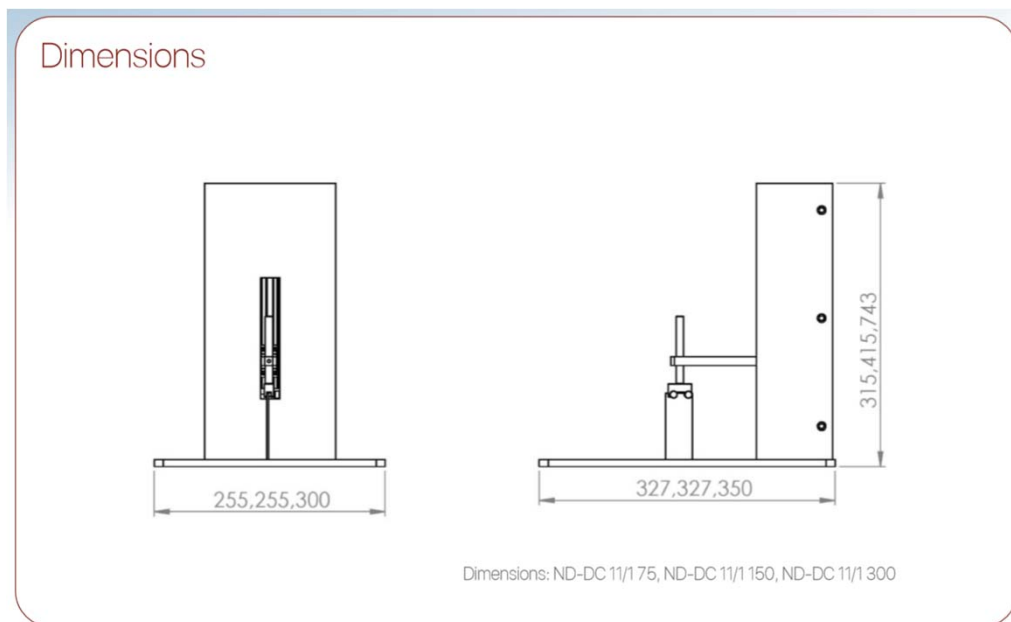
※お客様のご要望に応じて、カスタマイズすることも可能です。ご希望の場合にはお問い合わせください。

■ ND-DC Dip Coater用アクセサリ

Accessories

<p>ND-DC Cabin</p>  <p>Protect the dip coating process from particles and airflow. Inner USB and Power connexions</p>	<p>ND-DC Multisample holder</p>  <p>Simultaneous dipping 4 sample holder</p>	<p>ND-DC Humidity & Temperature sensor</p>  <p>High precision humidity and temperature sensor Dust and dirt protected 0-100% RH / -40 to 60°C</p>
<p>ND-DC pH Sensor</p>  <p>pH sensor Easy installation 0-13 pH working range</p>	<p>ND-DC Magnetic Stirrer</p>  <p>Speed control software Stirrer speed up to 1000 rpm Volume up to 1L</p>	<p>ND-DC Touchscreen</p>  <p>7" Touchscreen Intuitive software</p>

■ ND-DC Dip Coater 寸法



※価格についてはお問い合わせください。

※予告なく、製品番号、仕様、価格等が変更される場合があります。詳しくはお問合せ下さい。